



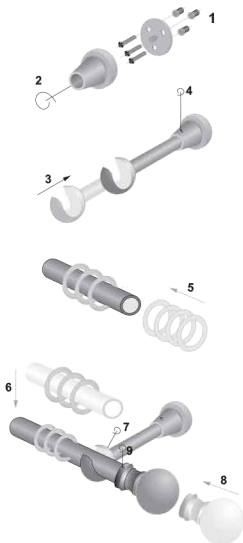


ZESTAWIENIE ELEMENTÓW:

element	pojedynczy	podwójny
 drążek	x1	x2
 zakończenie	x2	x2 (+ 2 zaślepki)
160cm	x2	-
200cm	x2	-
240cm	x3	-
320cm	x3	-
400cm	x3	-
wspornik	x3	-
160cm	-	x2
200cm	-	x2
240cm	-	x3
320cm	-	x3
400cm	-	x3
wspornik	-	x3
160cm	x16	x32
200cm	x20	x40
240cm	x24	x48
320cm	x32	x64
400cm	x40	x80
480cm	x48	x96
 kółko z zabką		
160cm	x6	x6
200cm	x6	x6
240cm	x9	x9
320cm	x9	x9
400cm	x9	x9
480cm	x9	x9
 kolek rozporowy		
160cm	x6	x6
200cm	x6	x6
240cm	x9	x9
320cm	x9	x9
400cm	x9	x9
480cm	x9	x9

INSTRUKCJA MONTAŻU:



Uwaga !

Różne rodzaje ścian mogą wymagać odmiennych typów mocowań. Dołączone wkręty oraz kolki rozporowe są przeznaczone do ścian wykonanych z betonu. Należy zawsze używać śrub i wkrętów odpowiednich do ścian w Twoim domu.